



СЕРИЯ V3RH BSP / NPT SAE / ORB

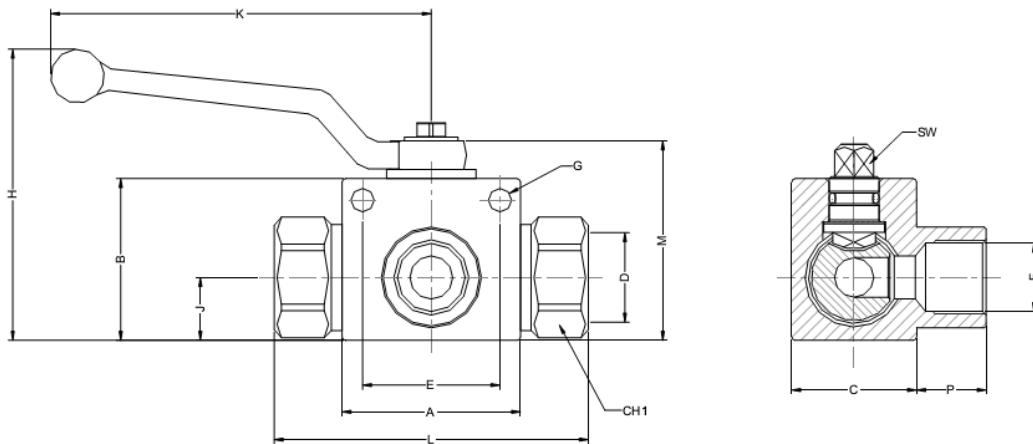
Стр. 432-1



- ⊗ Производятся из калиброванной стали.
- ⊗ Доступны с крепежными отверстиями и без.
- ⊗ Резьба BSP, NPT, SAE/ORB, также резьба под заказ.
- ⊗ По заказу поставляются с комбинированными резьбами.
- ⊗ Сфера применения: Сельхозтехника, промышленность, автомобилестроение.



Взаимозаменяемы с:	PISTER BK3	HYDAC KHB3K	Применение: Созданы для использования в гидравлических системах в соответствии Европейской директивой 97.23.ЕС	МАТЕРИАЛ:	сталь EN10277-3
	MNA BK3	DMIC BV3D		ПРОКЛАДКИ:	NBR
			Рабочая температура: -25° С а +125° С с прокладками NBR	ОПОРА ШАРА:	P.O.M. (Delrin®)
				МАНЕТА:	ZAMAK-5



DN	D / F	ABC	ABC	CH1	L	A	B	M	K	H	J	C	SW	G	E	P	
		С	Без														
		отверстиями	отверстий														
06	1/2" BSP	432.1111AB	432.1011AB	500Bar	22	72,60	40	35	45,50	105,50	71	13	26	8,90	4,50	31,50	13
	1/2" NPT	432.1111BB	432.1011BB														14
10	7/16"-20ORB	432.1111GA	432.1011GA	500Bar	27	75,40	45	40	50,50	105,50	76	16	32	8,90	5,20	31,50	15
	1/2" BSP	432.1112AC	432.1012AC														16
13	1/2" NPT	432.1112BC	432.1012BC	500Bar	30	74,70	50	45	55,50	105,50	81	17,50	35	8,90	6,50	38,50	19,50
	3/4"-16ORB	432.1113GF	432.1013GF														
20	1/2" BSP	432.1114AE	432.1014AE	400Bar	41	85,60	60	60	73	159,50	108	23	50	13,90	6,50	48,50	19
	1/2" NPT	432.1114BE	432.1014BE														21
25	1 1/16"-12ORB	432.1114GK	432.1014GK	350Bar	46	114,50	65	65	80	159,50	115	27,50	57	13,90	8,50	50,50	25
	1" BSP	432.1115AF	432.1015AF														25
	1" NPT	432.1115BF	432.1015BF														25
	1 1/4" BSP	432.1115AG	432.1015AG														31
	1 1/4" NPT	432.1115BG	432.1015BG														25
	1 1/2" BSP	432.1115AH	432.1015AH														32
1 1/2" NPT	432.1115BH	432.1015BH	25														

НАПРАВЛЕНИЕ ДАВЛЕНИЯ ВСЕГДА ДОЛЖНО БЫТЬ В ЦЕНТРАЛЬНЫЙ ХОД (А на схеме).

СЕРИЯ	МАТЕРИАЛ	ОТВЕРСТИЯ	ПРОКЛАДКИ	РАЗМЕР	РЕЗЬБА						
V3RH	432. Bolo L	1	сталь	0	нет	1	NBR	1	1/4"	06	2 буквы из таблицы Резьб
				1	да	2	VITON	2	3/8"	10	
434. Bolo T								3	1/2"	13	
								4	3/4"	20	
								5	1"	25	

INTEVA СОХРАНЯЕТ ЗА СОБОЙ ПРАВО ВНОСИТЬ ИЗМЕНЕНИЯ БЕЗ ПРЕДВАРИТЕЛЬНОГО ОПОВЕЩЕНИЯ